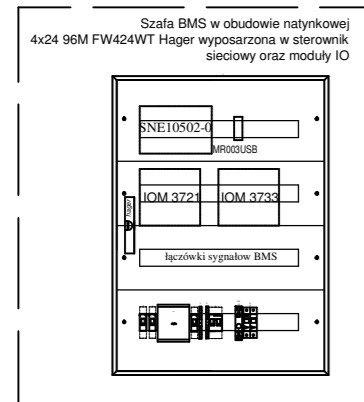
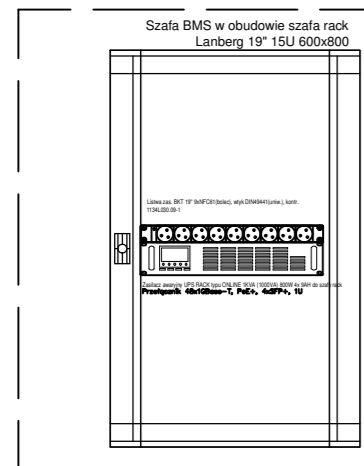


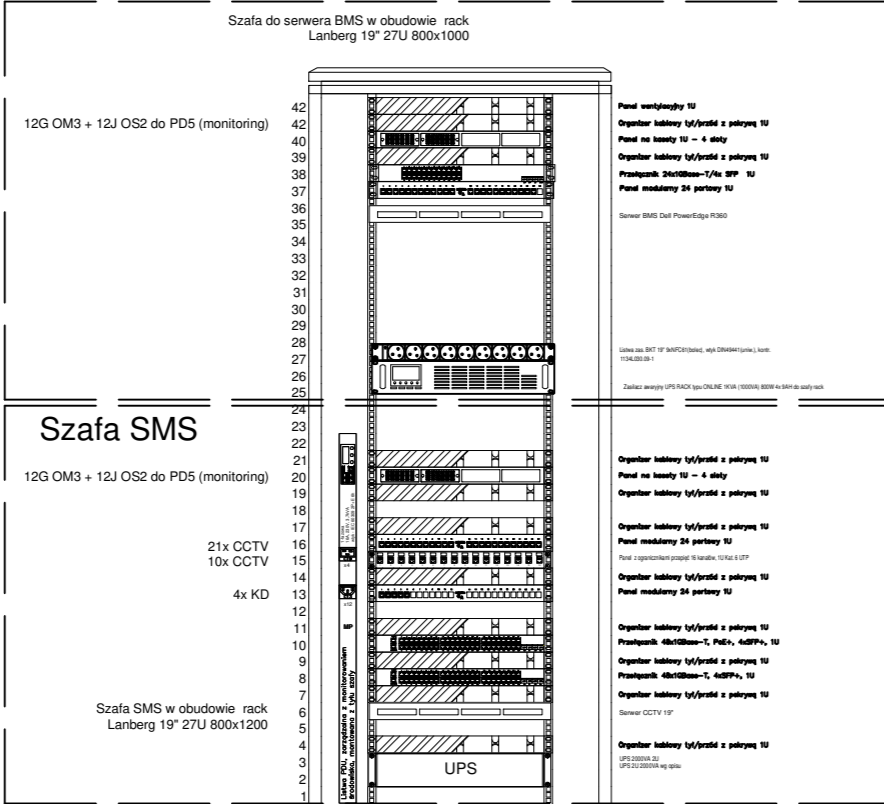
Szafa BMS



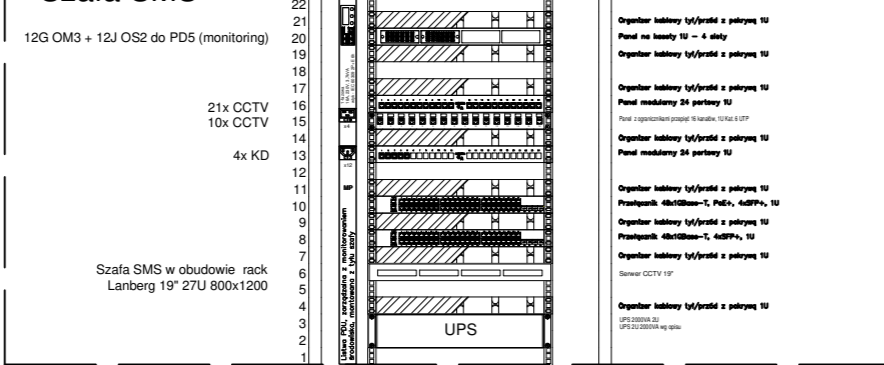
Szafa UPS



**Szafa BMS do serwera
-w budynku Collegium Minus**



Szafa SMS



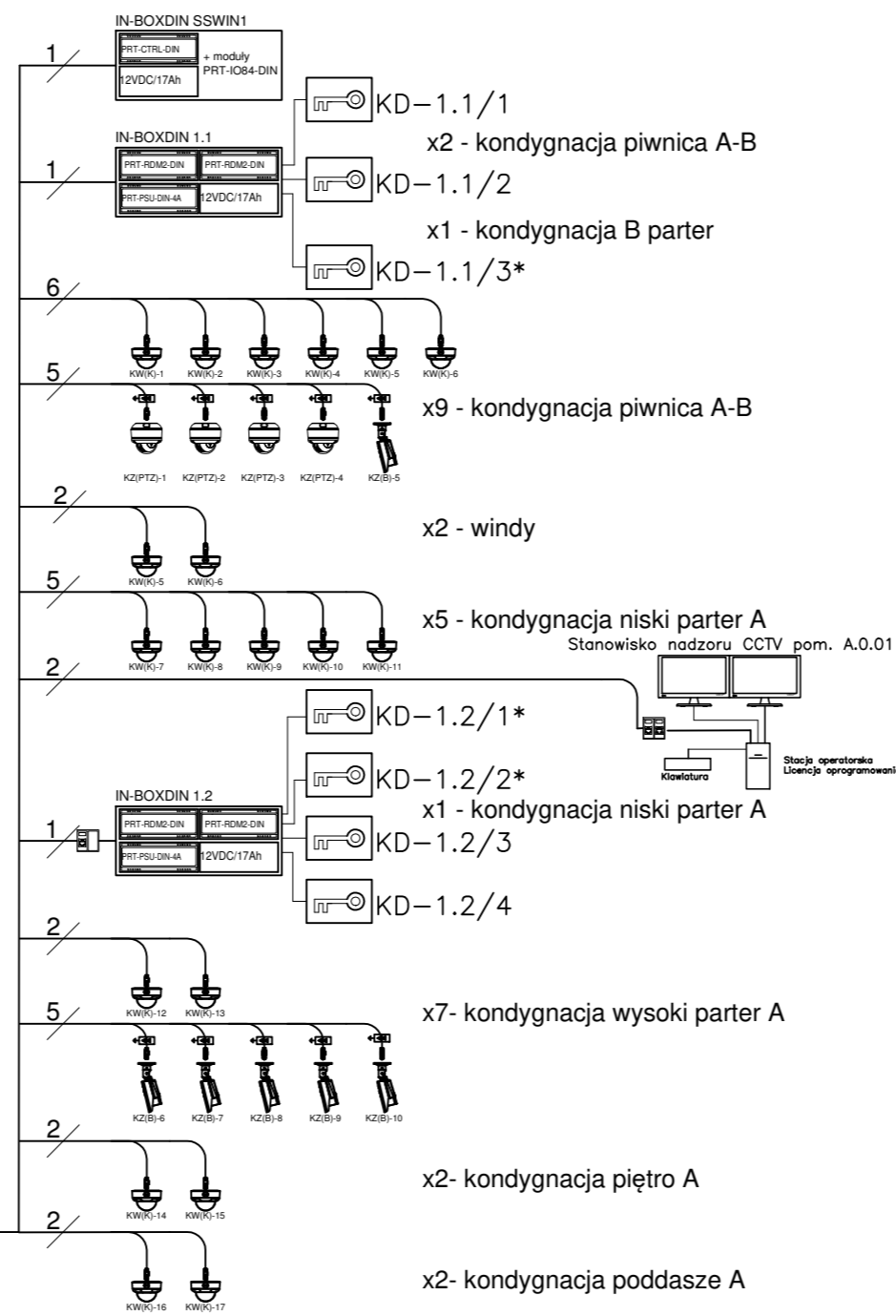
Uwagi

- Należy stosować kable kroszone miedziane o długości 0,5m
- Kable światłowodowe należy prowadzić do istniejących budynków przy wykorzystaniu istniejącej kanalizacji

Punkty logiczne obsługiwane z szafy BMS/SMS (segment SMS)

Kabel F/FTP kat.6A, LSZH, B2ca

Kabel PE F/FTP kat.6A, LSZH, B2ca dla Kam. Zew,



ZASTRZEŻENIA PRAWNE
Niniejsze opracowanie stanowi dzieło autorskie i podlega ochronie zgodnie z Ustawą z dnia 04.02.1994 r. o Prawie autorskim i prawach pokrewnych (DZ.U. 1994 nr 24 poz. 83).
Biuro projektowe nie odpowiada za wykorzystanie nieostatecznych i niepełnych wersji projektu. Wszystkie rysunki powinny być rozpatrywane razem z odpowiednimi opracowaniami branżowymi. Jako całość projektu należy rozumieć opracowania projektowe w formie rysunkowej i dokumentację opisową.
Niestosowne odstępstwo od zatwierdzonego projektu budowlanego lub innych warunków pozwolenia na budowę nie wymaga uzyskania decyzji o zmianie pozwolenia na budowę /zgodnie z art. 36a, ust. 5 prawa budowlanego/

Inwestycja
Budowa siedziby Instytutu Historii Sztuki i Wydziału Nauk o Sztuce Uniwersytetu im. Adama Mickiewicza

Nazwa obiektu budowlanego

Budynek szkolnictwa wyższego
Zamawiający
Uniwersytet im. Adama Mickiewicza w Poznaniu, ul. H. Wieniawskiego 1, 61-712 Poznań

Branża
Teletechniczna

Adres budowy
ul. Wieniawskiego 3, 61-712 Poznań

Numer rysunku
TT.08

Stadium
Projekt techniczny

Skala

Tytuł rysunku
Schemat szafy BMS/SMS sieci LAN rew 1

Data sporządzenia rysunku
27.05.2025r.
Data sprawdzenia rysunku
27.05.2025r.

Projektant
mgr inż. Jerzy Bednarek

U1-Z-10/94

Opracowujący

Sprawdzający
mgr inż. Przemysław Głowiński

1254/98/U

Strona



SPA BIURO PROJEKTÓW
SPÓŁKA Z OGRANICZONĄ ODPOWIEDZIALNOŚCIĄ
SPÓŁKA KOMANDYTOWA
ul. Podleska 13, 60-623 Poznań
telefon 048 61 8484190
e-mail: spa@spa-sadowski.pl